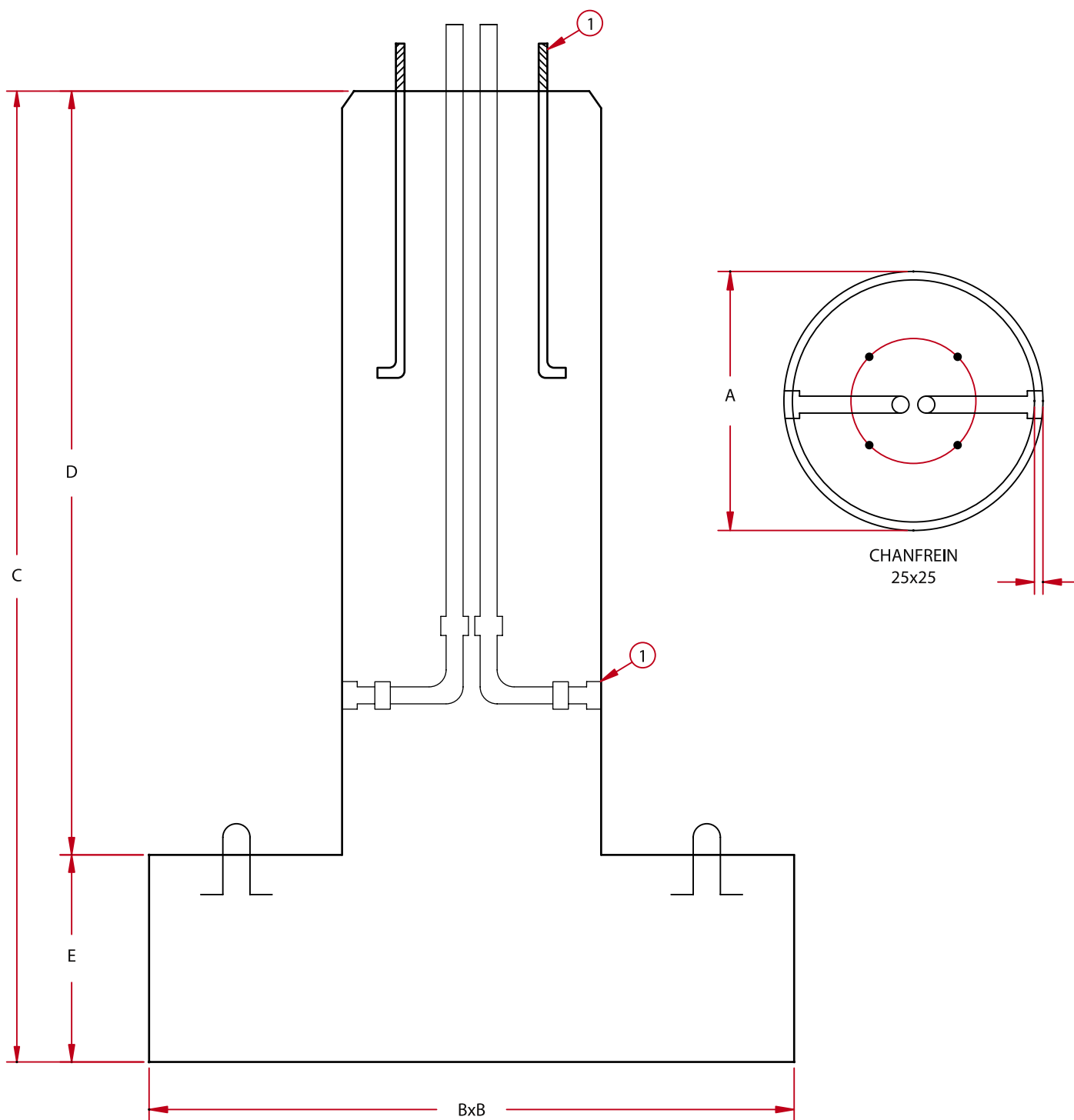


① Boulons d'ancrage et conduits, fournis par le client.

TABLEAU DESCRIPTIF

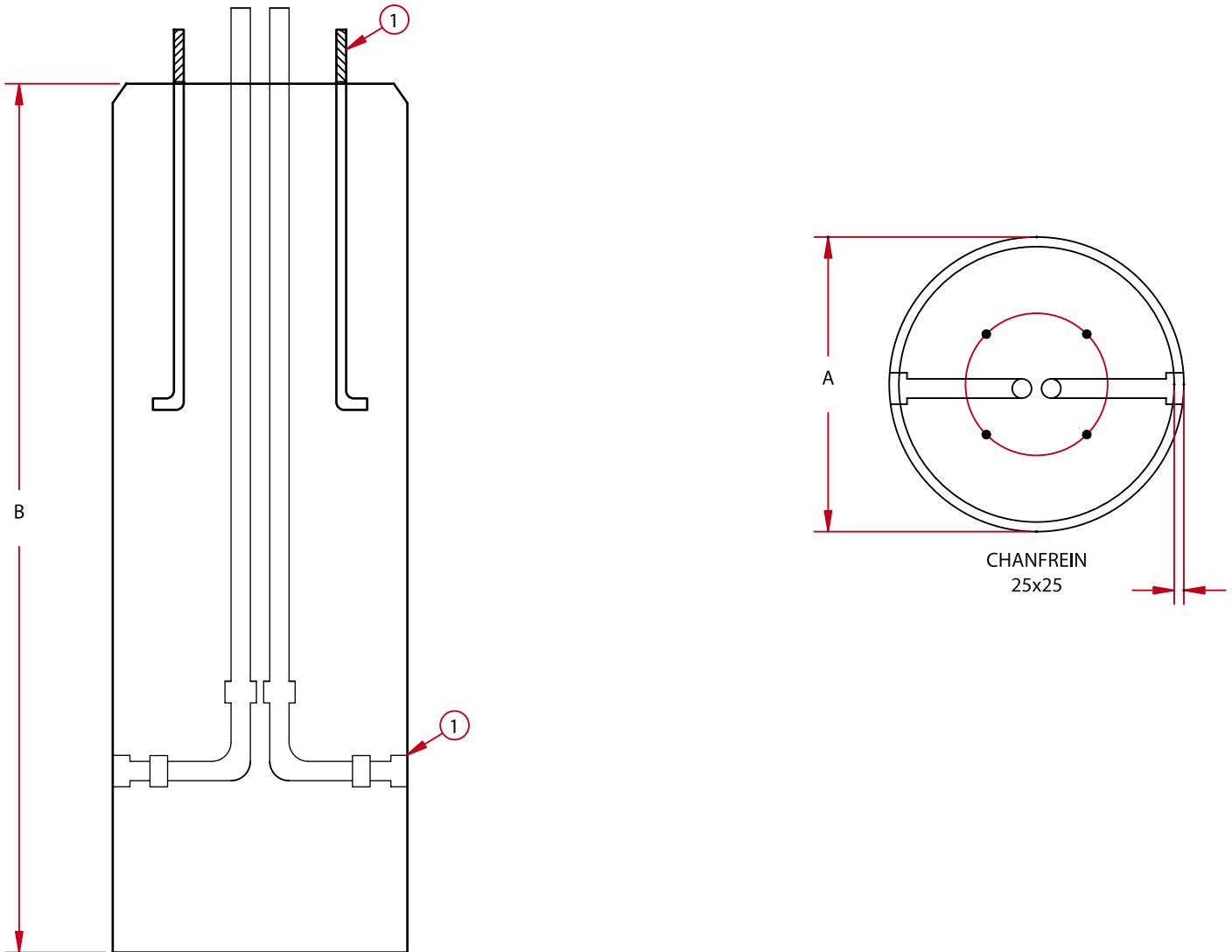
MODÈLES	A	B	C	FÛT MAXIMUM	MASSE (kg)
A-1	300	400	1370	4.6 m	410
A-2	460	600	1500	6.0 m	1030
A-3	460	600	1800	7.3 m	1240
A-4	400	760	1800	7.3 m	1480
A-5	430	900	1650	9.0 m	1800
A-6	560	760	1800	9.0 m	1920
A-7	455	805	2100	9.0 m	2050
A-8	350	1000	2000	7.3 m	2230
A-9	510	915	2400	9.0 m	2980
A-10	700	900	1950	11.0 m	3060



① Boulons d'ancrage et conduits, fournis par le client.

TABLEAU DESCRIPTIF

MODÈLES	A	B	C	D	E	MASSE (kg)
B-1	760	1900	2850	2250	610	8920
B-2	760	2400	3570	2960	610	11960



① Boulons d'ancrage et conduits, fournis par le client.

TABLEAU DESCRIPTIF

MODÈLES	A	B	MASSE (kg)
C-1	760	2250	2550
C-2	760	2960	3350
C-3	Variable	Variable	Variable